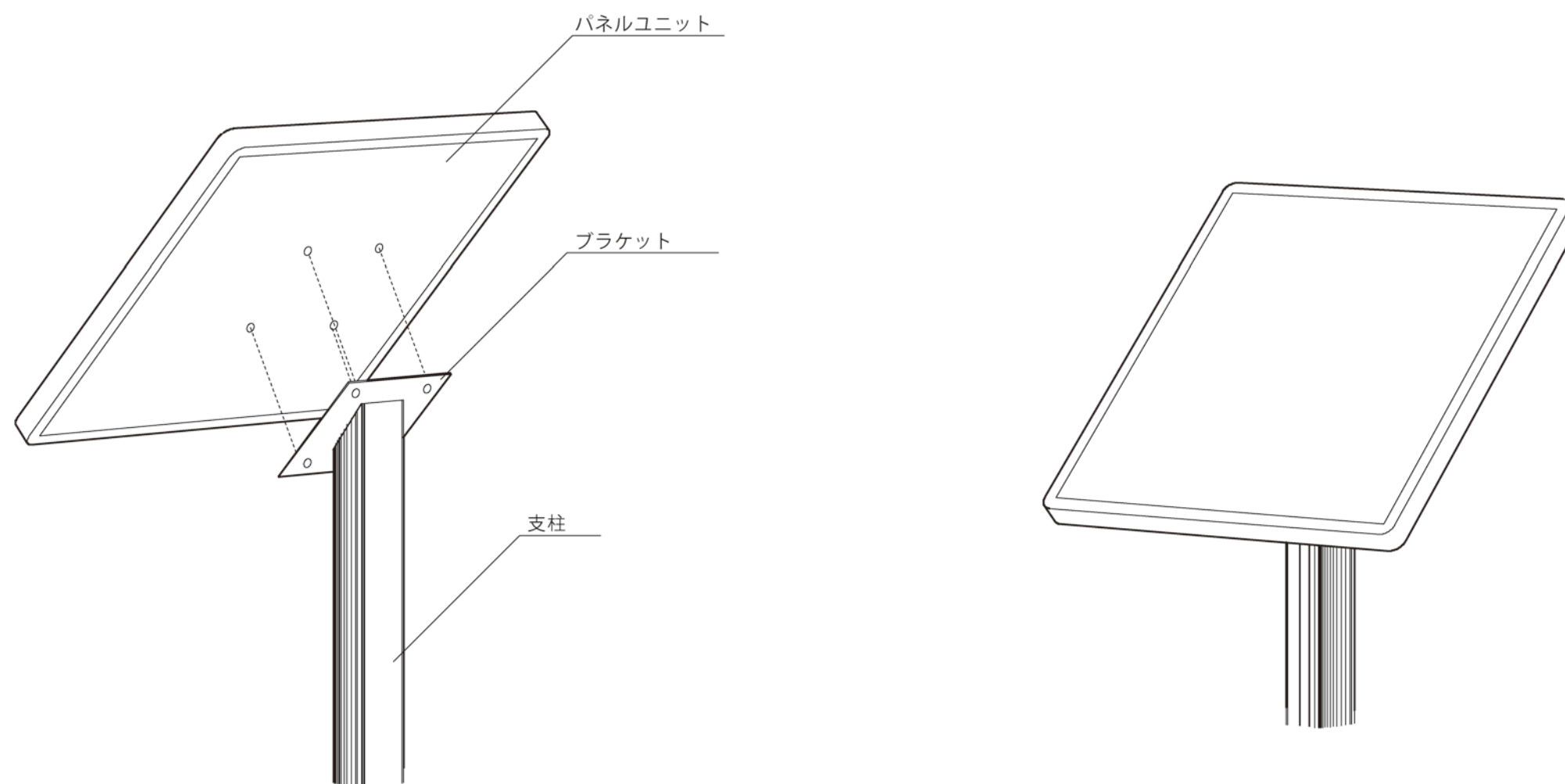


ATタイプ 組立要項

この度は美装商品をお買い求め頂き誠に有難うございます。お手数ですが、必ずこの説明書をお読み頂きますようお願い申し上げます。

- アルミの腐食原因となりますので、モルタルやコンクリートに凝結促進剤、凍結防止剤などは使用しないで下さい。
- 施工時にアルミの表面に付着したモルタルなどは速やかに清掃をして下さい。シミ、ムラの原因となることがあります。



パネルユニットと支柱を固定します。

パネルユニット裏面と支柱ブラケットの穴位置を合わせボルトにて固定します。