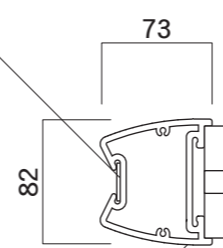


【平面図】

サイドストライプ  
SUS FB 鏡面仕上

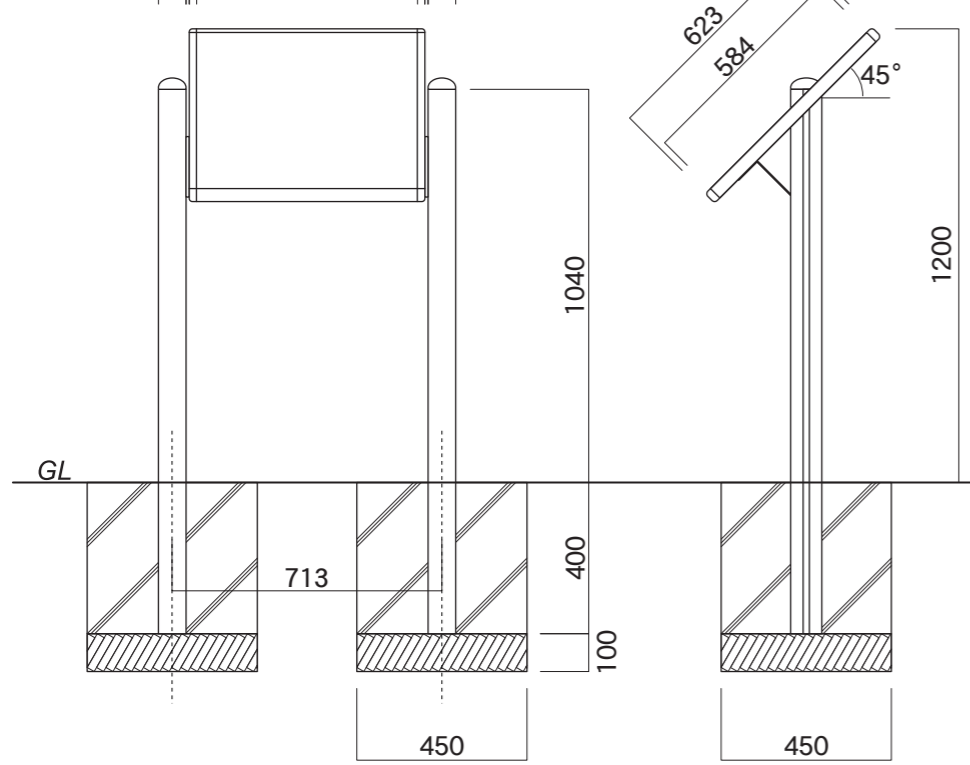


支柱  
アルミ押出型材  
アルマイトステンカラー仕上

表示面  
アルミ平板 2t  
アルマイトステンカラー仕上

【平面図】

73 8.5 623 8.5 73  
584

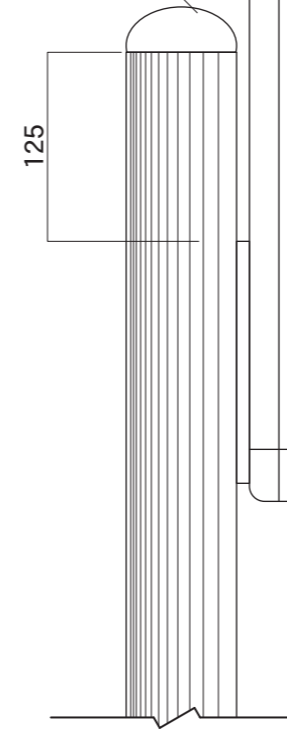


【正面図】

【側面図】

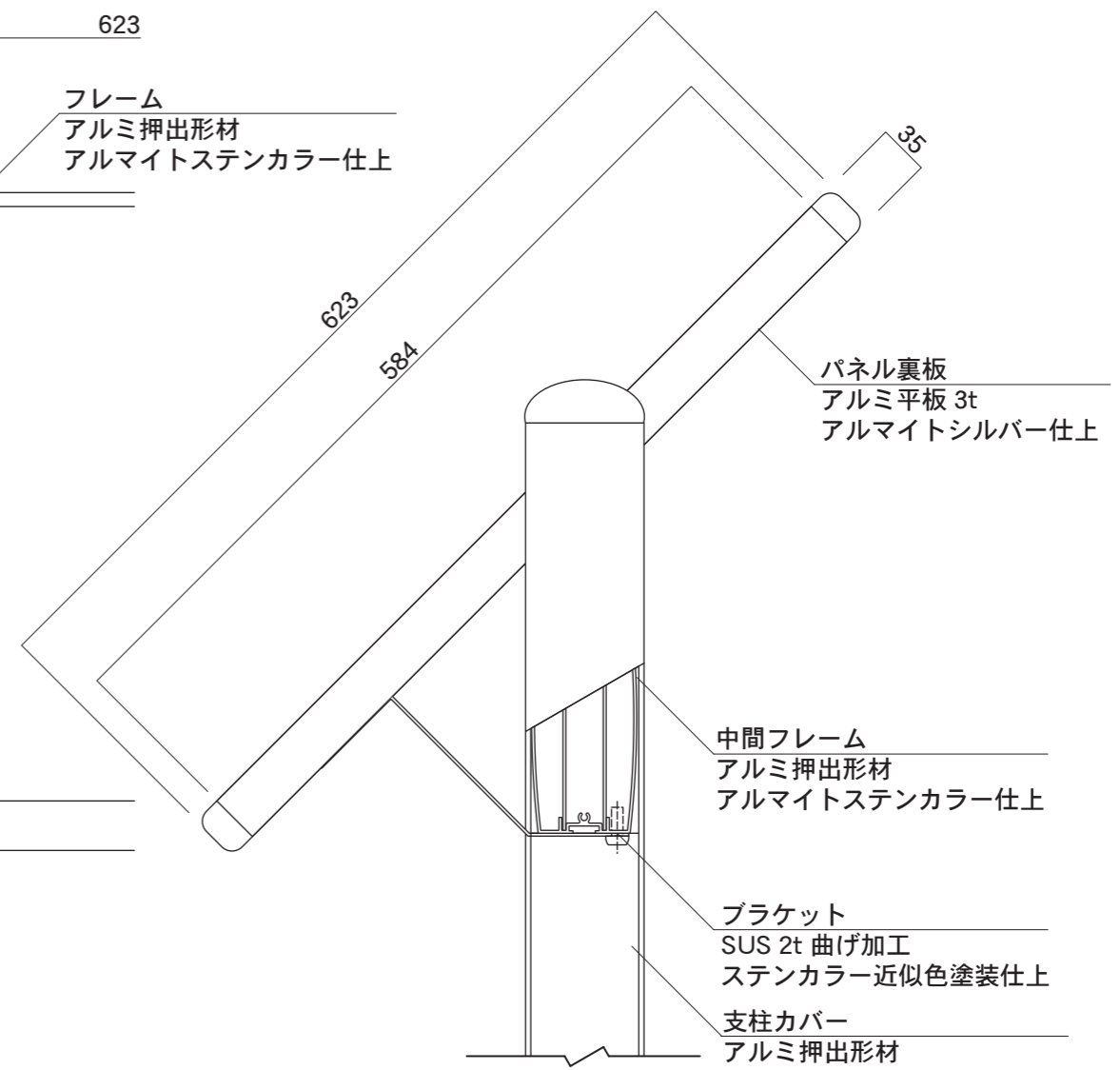
樹脂コーナー  
塗装仕上

支柱上部フタ  
アルミ鋳物  
塗装仕上



【正面図】

フレーム  
アルミ押出型材  
アルマイトステンカラー仕上



【側断面図】

図面番号 No.	図面名称 アトランタ	縮尺 1/20・1/5	承認	設計	担当
	AT-3	設計年月日			