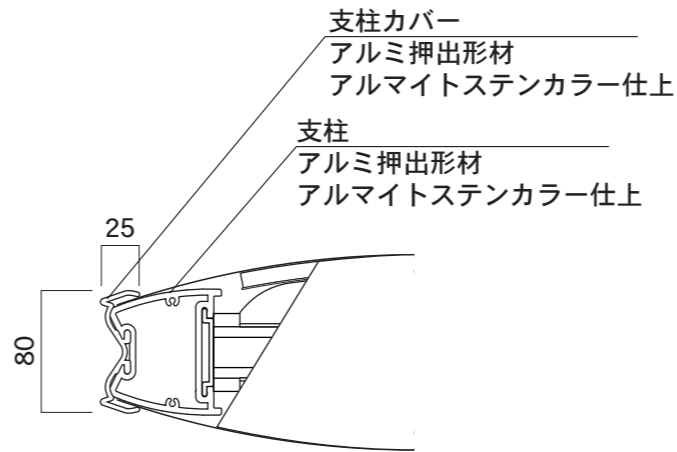
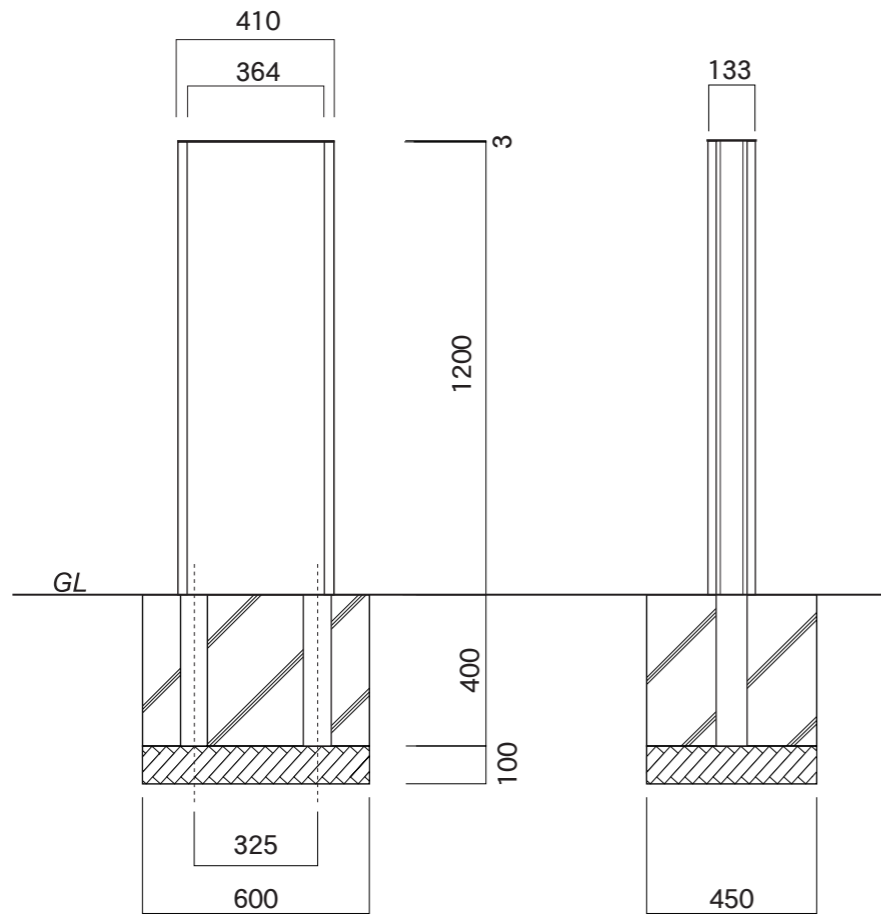


【平面図】

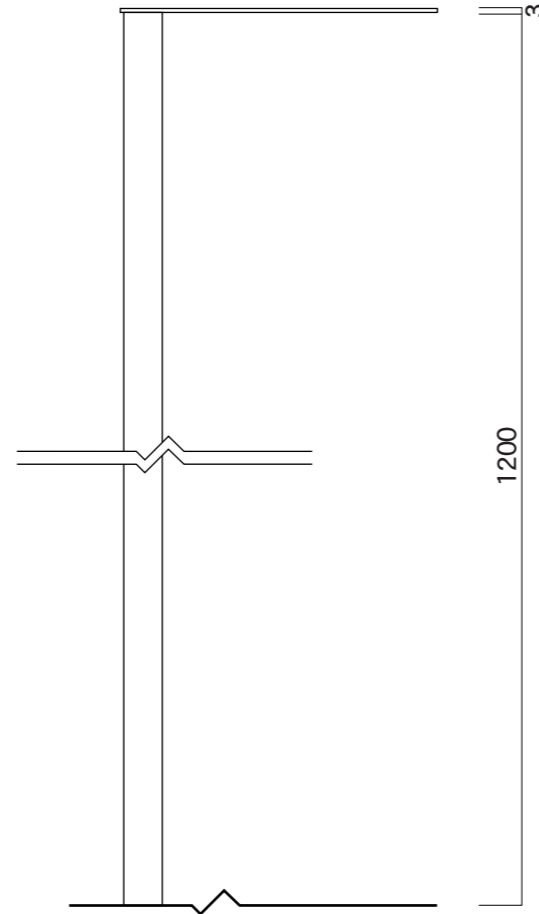


【平面図】

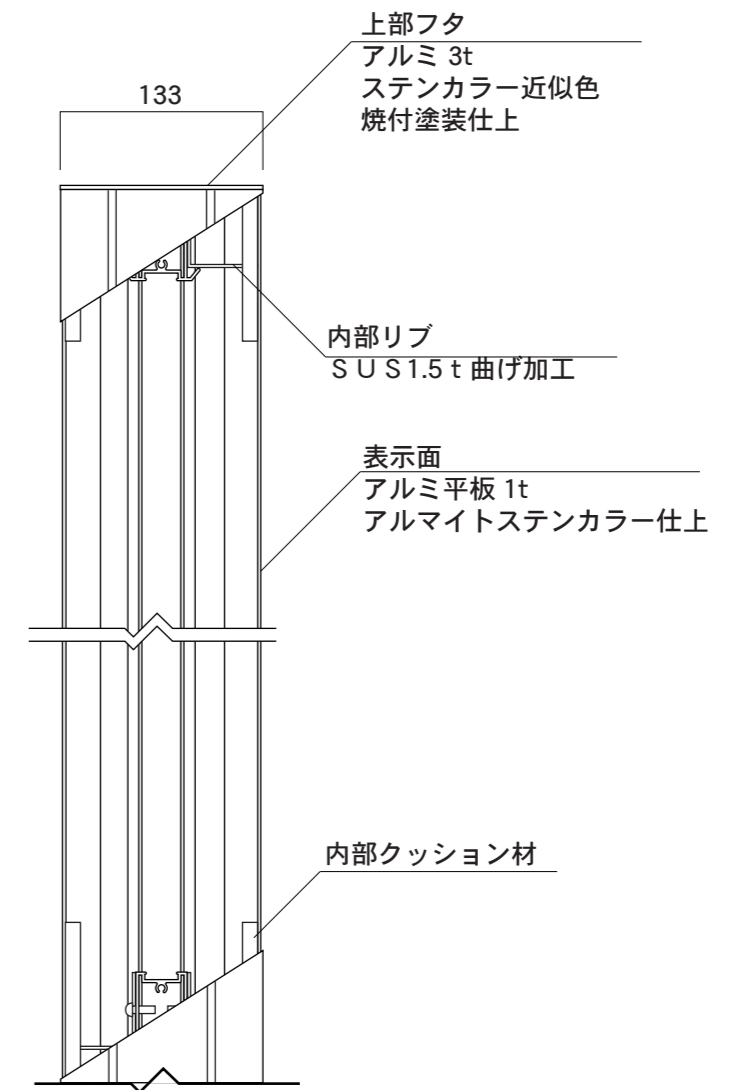


【正面図】

【側面図】



【正面図】



【側断面図】

| | | | | | | | |
|-------------|------|---------|-------|----------|----|----|----|
| 図面番号 No. | 図面名称 | ソレイユ | 縮尺 | 1/20・1/5 | 承認 | 設計 | 担当 |
| | | SOL4012 | 設計年月日 | | | | |