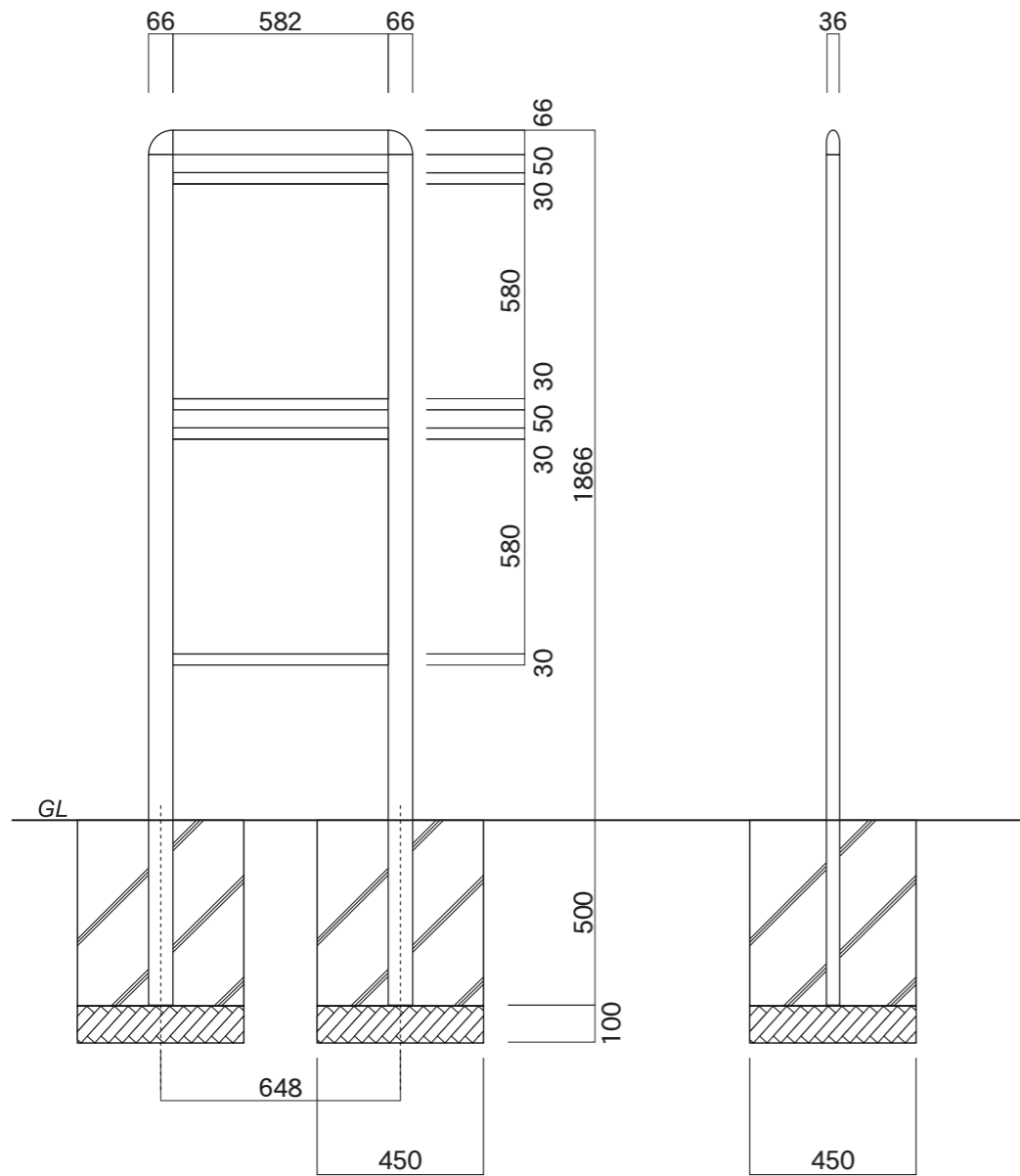
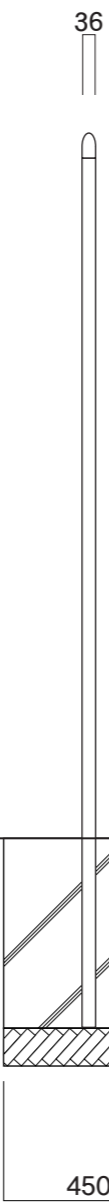


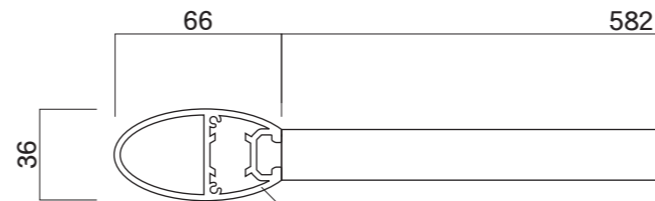
【平面図】



【正面図】



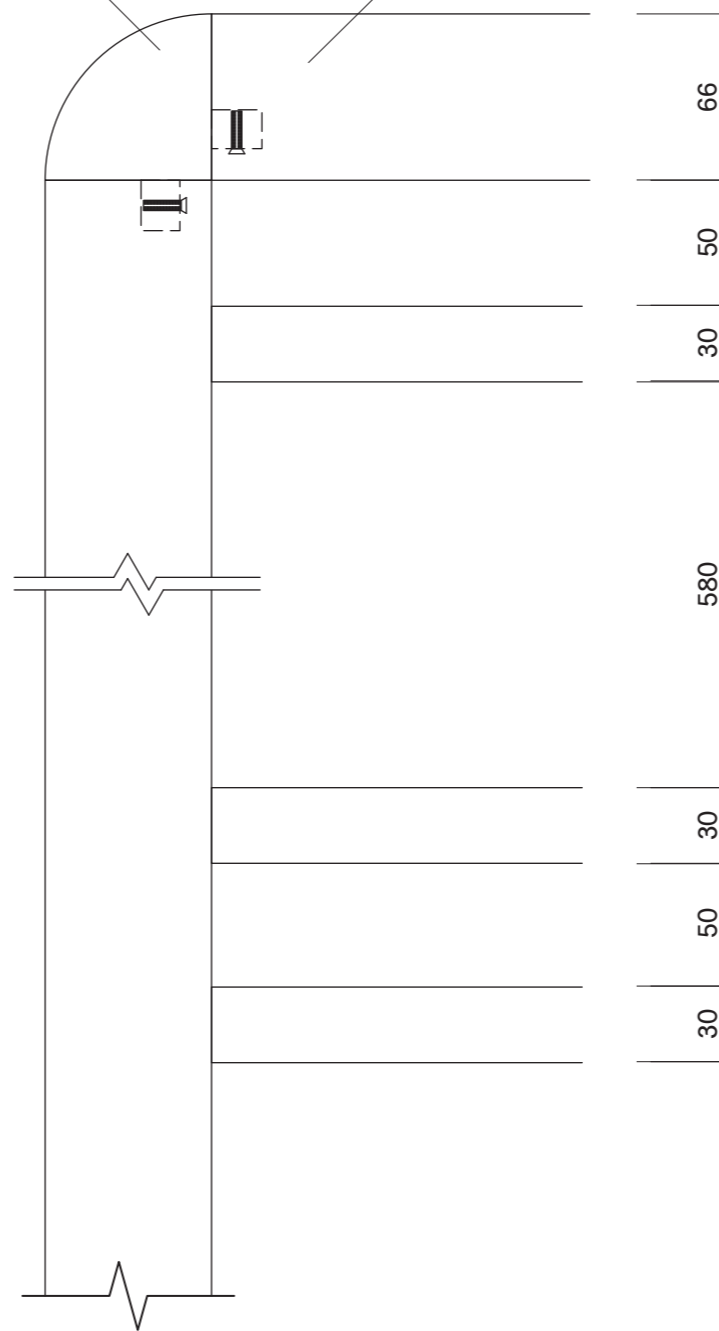
【側面図】



支柱  
アルミ押出形材  
アルマイト仕上  
/塗装仕上

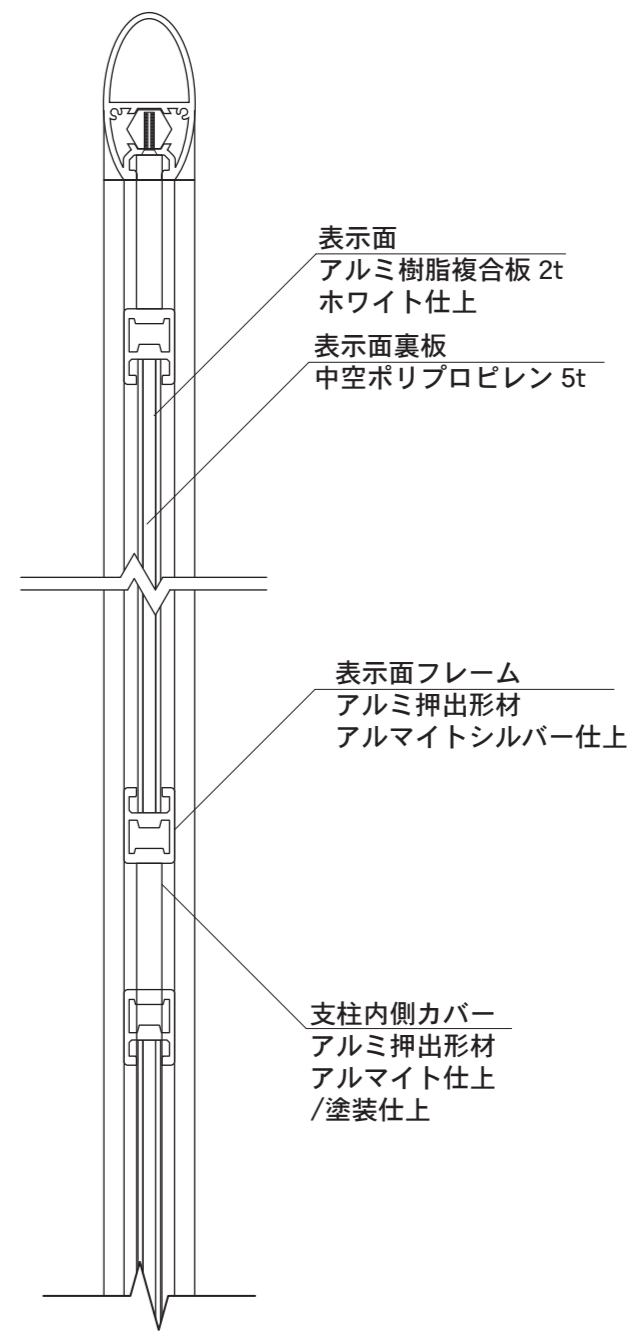
支柱  
アルミ押出形材  
アルマイト仕上  
/塗装仕上

コーナージョイント  
アルミ鋳物  
塗装仕上



【正面図】

【平面図】



【側断面図】

表示面  
アルミ樹脂複合板 2t  
ホワイト仕上  
表示面裏板  
中空ポリプロピレン 5t

表示面フレーム  
アルミ押出形材  
アルマイトシルバー仕上

支柱内側カバー  
アルミ押出形材  
アルマイト仕上  
/塗装仕上

図面番号	図面名称	スウィート	縮尺	1/20・1/3	承認	設計	担当
No.	SW-10	設計年月日					