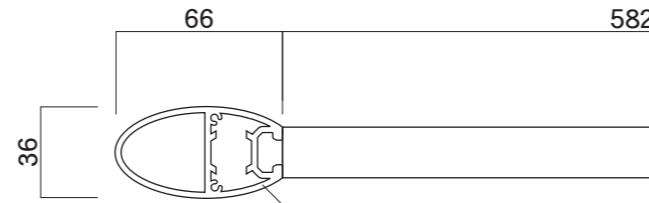
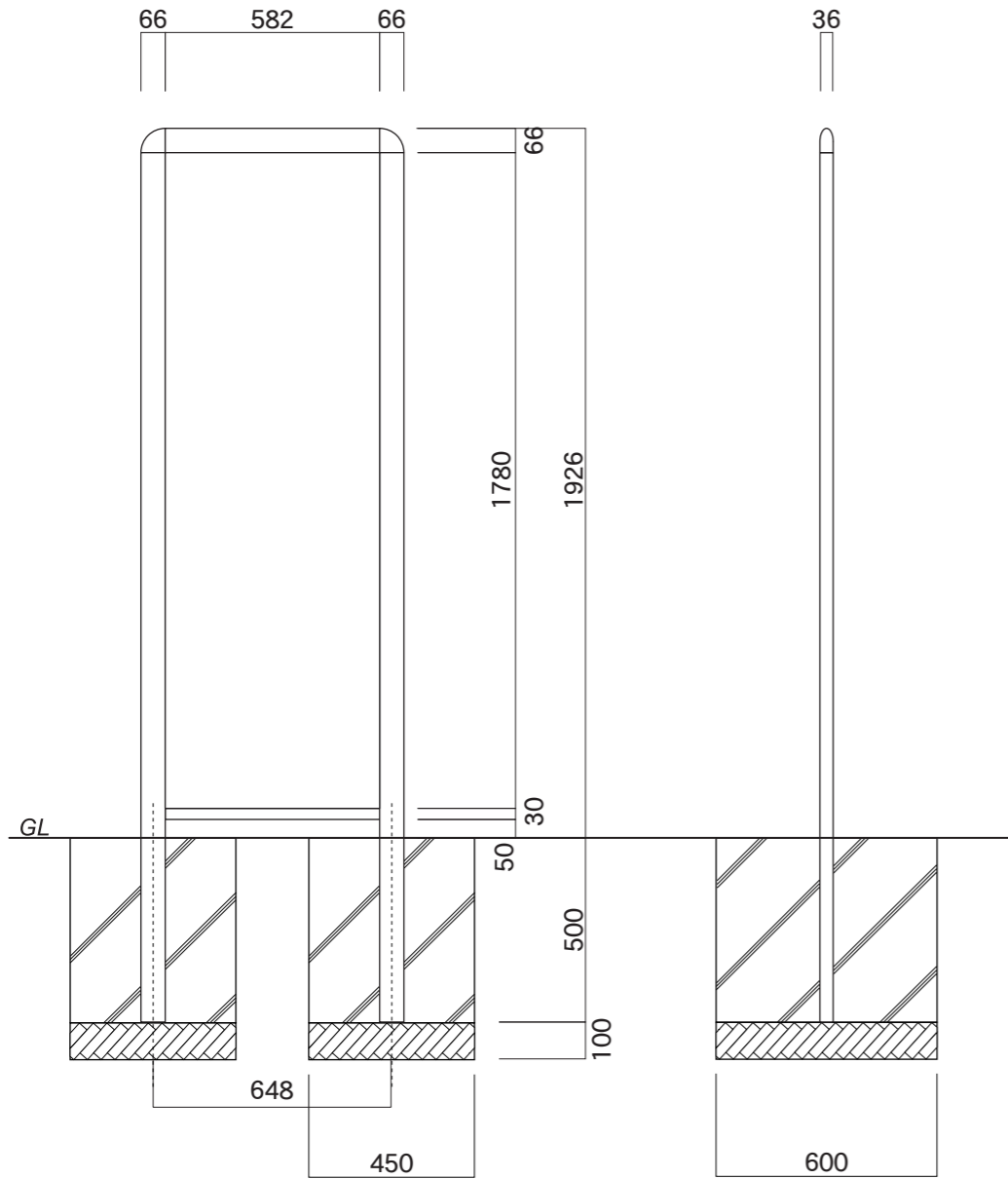


【平面図】

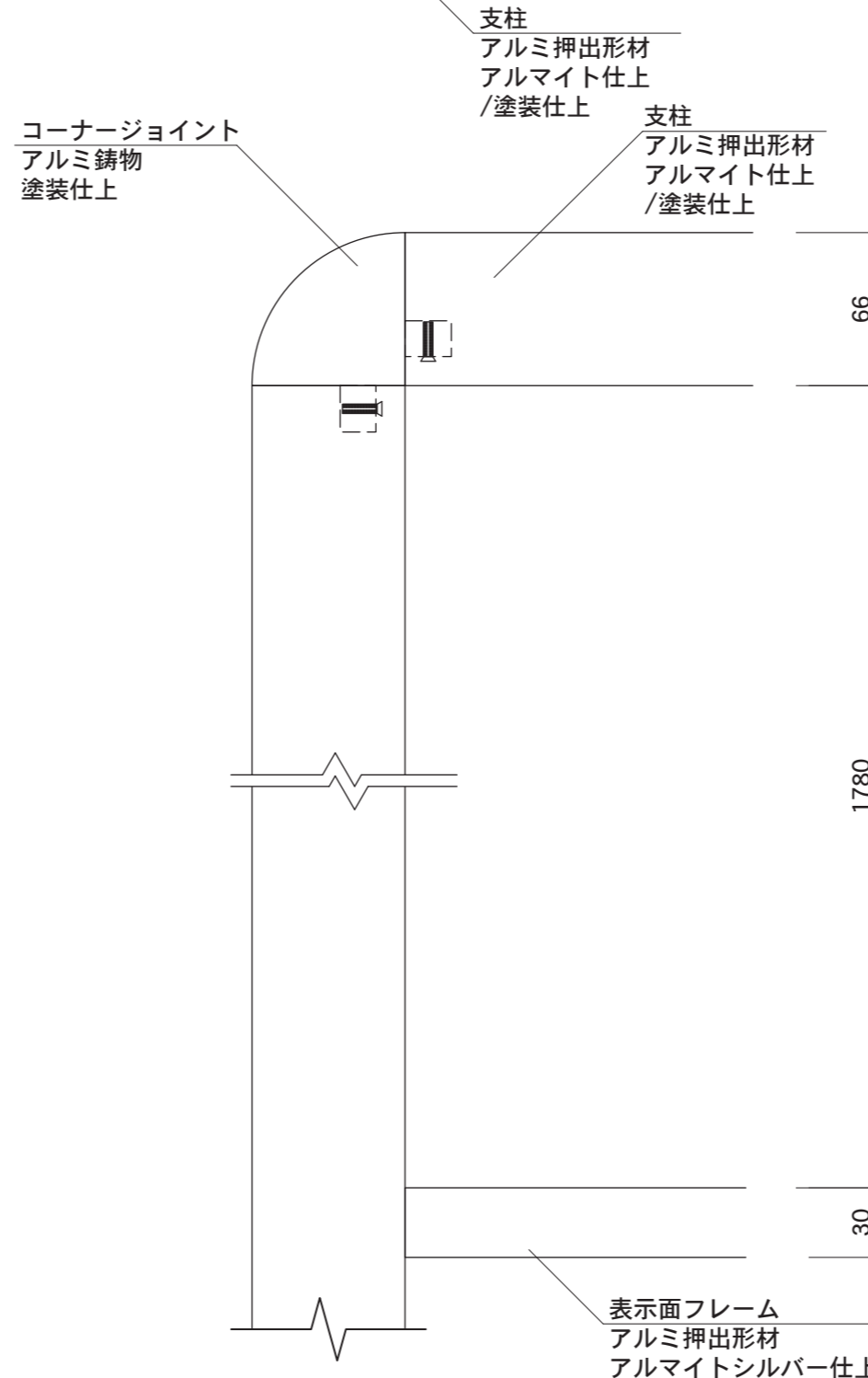


【平面図】

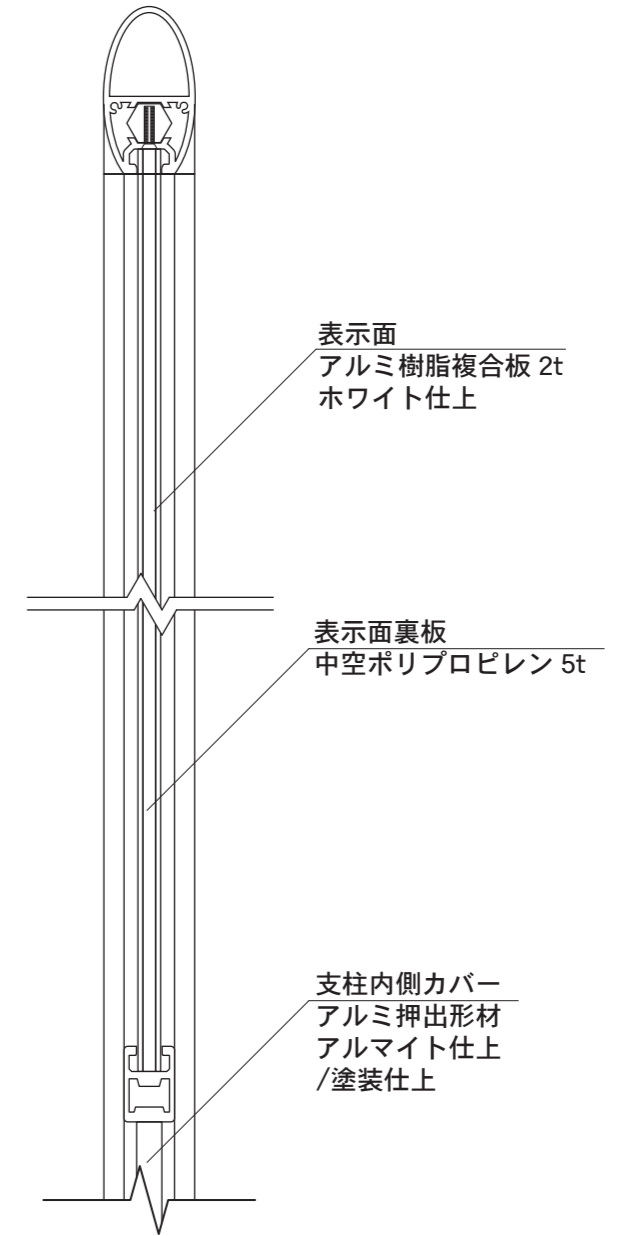


【正面図】

【側面図】



【正面図】



【側断面図】

| | | | | | |
|-------------|---------------|----------------|----|----|----|
| 図面番号 No. | 図面名称 スウィート | 縮尺 1/20・1/3 | 承認 | 設計 | 担当 |
| | SW-3 | 設計年月日 | | | |