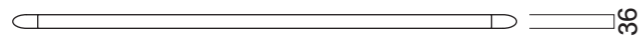


【平面図】

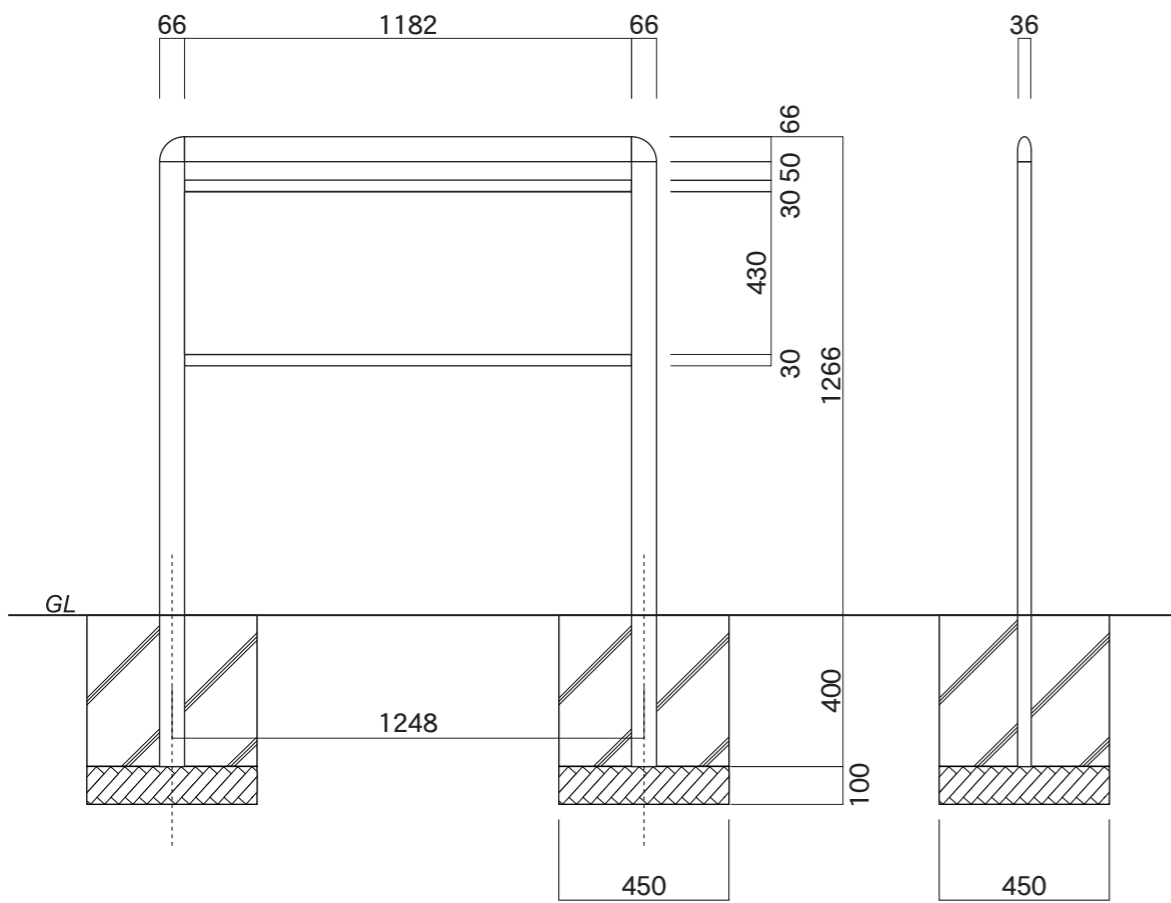
支柱  
アルミ押出型材  
アルマイト仕上  
/塗装仕上

支柱  
アルミ押出型材  
アルマイト仕上  
/塗装仕上

コーナージョイント  
アルミ鋳物  
塗装仕上

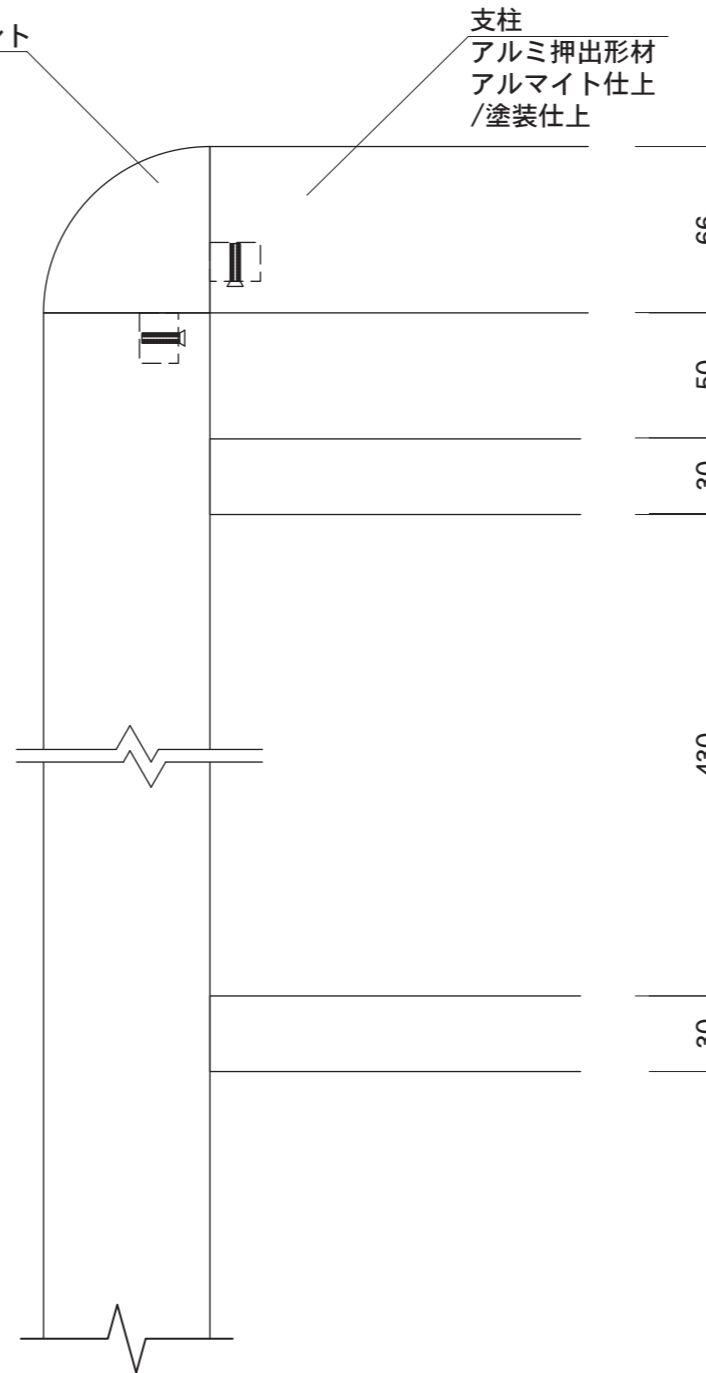


【平面図】

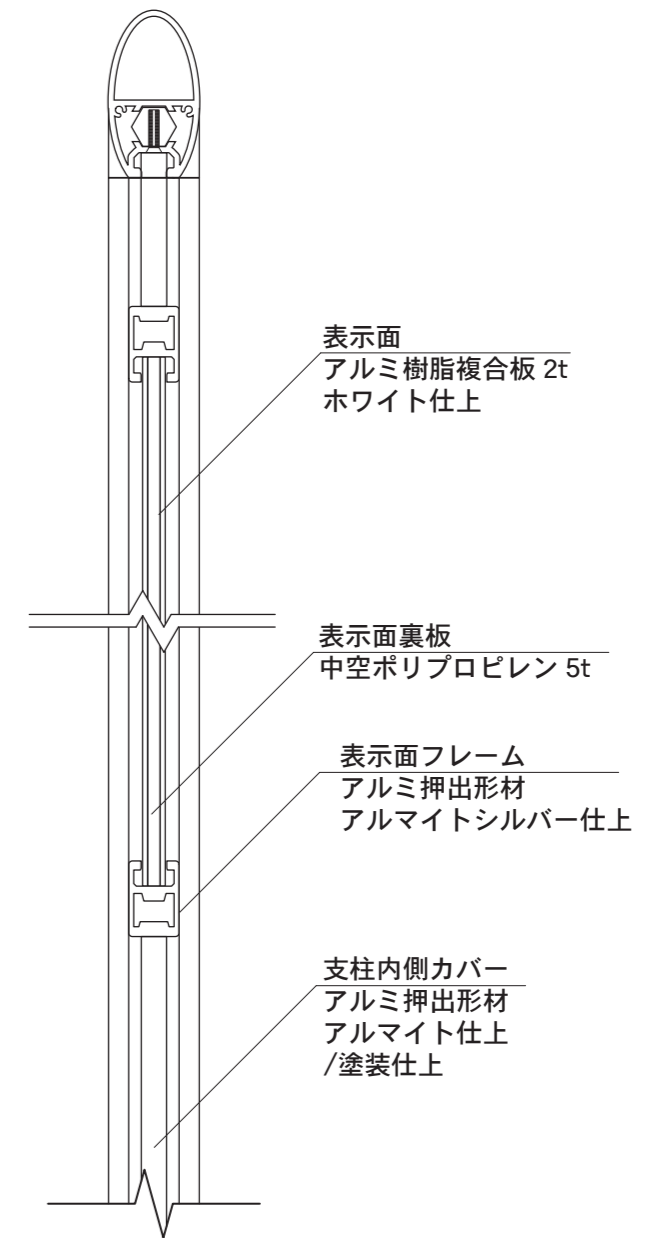


【正面図】

【側面図】



【正面図】



【側断面図】

図面番号 No.	図面名称 スウィート	縮尺 1/20・1/3	承認	設計	担当
	SW-8				